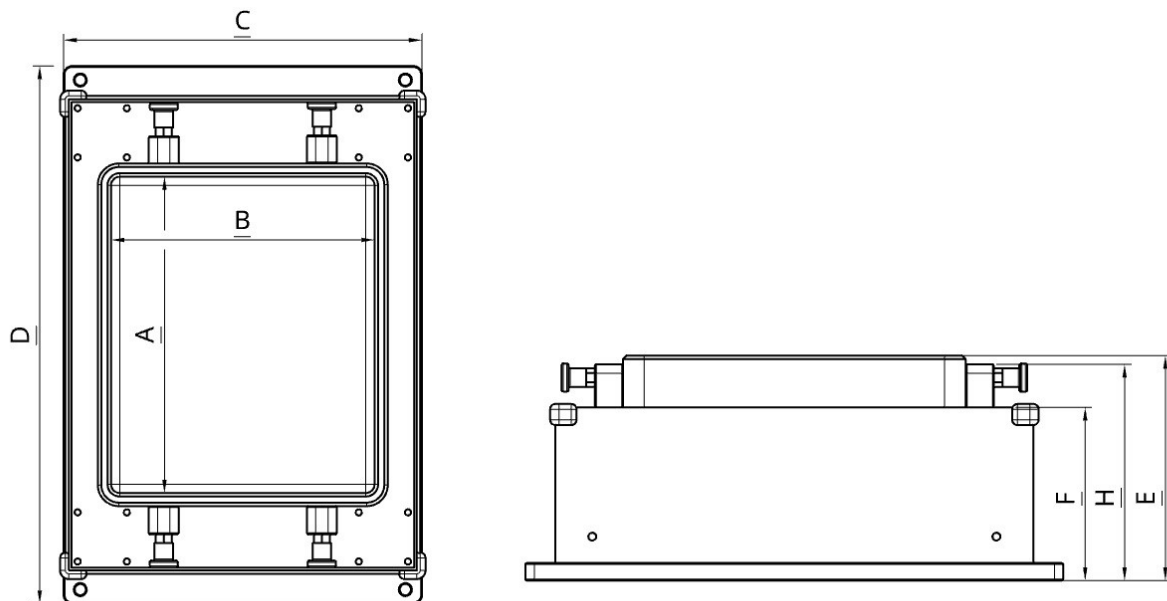


PULSA FEEDER - PART XS/X1/X2



| Références | Dimensions (mm) | | | | | | | Poids du système (Kg) |
|------------|-----------------|-----|-----|-----|-----|-----|-----|-----------------------|
| | A | B | C | D | E | F | H | |
| PF-XS | 180 | 150 | 204 | 306 | 128 | 99 | 123 | 5 |
| PF-X1 | 234 | 189 | 250 | 410 | 166 | 221 | 153 | 17 |
| PF-X2 | 400 | 275 | 350 | 600 | 270 | 221 | 235 | 25 |